

# **VANDAELE<sup>®</sup>**

## **BRAS ARRIÈRE AVEC PIVOT**



**OPTIMA M57T**

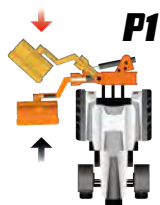


**DEXTRA M54V**

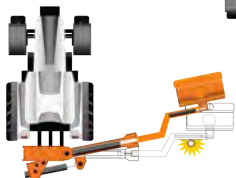
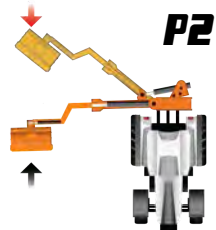
**GAGNEZ DU TERRAIN EN ENTREtenant VOS BORDURES !**

# DISPONIBLE EN PLUSIEURS MODÈLES : AXIONA • DEXTRA • OPTIMA • MAGISTRA

Une pression faible pour bras replié



Une pression plus forte pour bras déployé



Pivot situé à gauche pour une meilleure stabilité et compacité

Sécurité en marche avant et en marche arrière \*

**COMMANDE EMP\***  
Ergonomique  
Modulaire  
Personnalisable



Capot ouvrable dans le gabarit du tracteur, radiateur avec grille préfiltre



Attache MPS en option, pour fauchage en chemin étroit derrière la machine \*\*

En option, face avant ouvrable



Signaux A31 et D1c



Tête de coupe avec rotor à fléaux cuillères ou fléaux doubles ou rotor cage à marteaux. Face ouvrable sur charnières. Rouleau palpeur à roulement internes avec racleur

Pare-choc en matière recyclée indéformable

Attaches rapides sur le pont du tracteur, sans contrainte sur les bras de relevage, décrochage en 15 min. \*\*

**MAGISTRA M61T**

\* Excepté sur bras AXIONA- \*\* Excepté sur AXIONA et DEXTRA



**AXIONA 50**



## Securité anti Basculement

Dès que la flèche approche la position verticale, un dispositif automatique transforme les actions des deux vérins simple effet en action double effet.

Le bras est totalement maîtrisé quelle que soit sa position.

Uniquement sur MAGISTRA

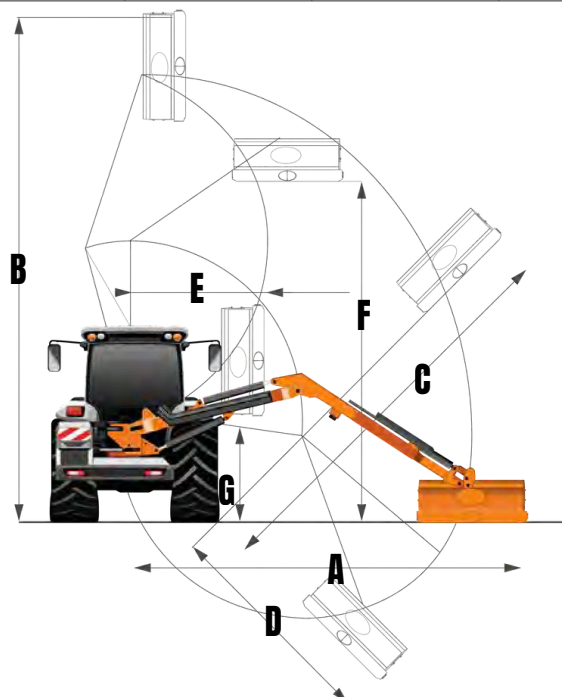
Données techniques	AXIONA 50	DEXTRA M54	DEXTRA M54T	OPTIMA M57T	MAGISTRA M61T	MAGISTRA 73T
Type Attelage	3 Points cat. 2 et 3 + stabilisateurs			Attaches rapides sur le pont du tracteur		
Poids min. tracteur	3.000 kg	4.000 kg		4.500 kg	5.000 kg	5.500 kg
Régime prise de force	540 TPM			1.000 TPM		
Bras	Droit	Semi-avancé	Avancé			Droit
Longueur de l'avancée de l'outil	/	+ 45 cm	De 45 à 105 cm	De 65 à 140 cm	De 65 à 140 cm	/
Section de la flèche (mm)	140 x 140 x 6,3	De 130 x 140 à 130 x 280 x 8		160 x 160 x 8	180 x 180 x 8	
Système MPS	/	/	/	En option		
Sécurité en marche avant	Présente					
Sécurité en marche arrière	Non disponible	Présente				
Commande par Joystick	Basse pression	EMP électrique proportionnelle				
Capacité du réservoir d'huile (l)	80			70		
Type pompe pour outils – puissance (cv)	Engrenages - 37	Pistons - 60		Pistons - 78	Pistons - 84	
Circuit rotor : débit (l/min) – pression (bar)	78 - 230	89 - 300		115 - 300	115 à 325	
<b>A</b> Portée horizontale maximum (m) (1)	5,00	5,40	4,90 – 5,40	5,15 – 5,70	5,51 – 6,06	7,33
<b>B</b> Portée verticale maximum (m)	6,10	6,65	6,15 – 6,65	6,57 – 7,11	6,27 – 6,82	8,09
<b>C</b> Portée talus en remblai à 45° (m)	5,00	5,45	4,95 – 5,45	5,23 – 5,80	5,36 – 5,91	7,20
<b>D</b> Portée talus en déblai à 45° (m)	2,70	3,50	3,00 – 3,55	3,00 – 3,63	2,99 – 3,67	4,99
<b>E</b> Portée latérale minimum (m) (1)	1,75					1,80
<b>F</b> Hauteur maximum sur haie (m)	4,10	4,46	4,10 – 4,35	4,42 – 4,71	4,22 – 4,51	5,29
<b>G</b> Passage sous flèche (m)	1,50	1,49	1,52	1,01	1,30	1,23
Angle de balayage	90°	100°			90°	
Longueur du télescope (m)		0,54	0,92		0,92	1,30
Angle d'orientation de l'outil	230°					
Hauteur au transport (m) (2)	3,73	3,91	3,65	3,86	3,57	3,76
Poids en ordre de marche avec rotor à fléaux	1.180 kg	1.440 kg	1.505 kg	1.745 kg	2.255 kg	2.225 kg

(1) Mesuré depuis l'axe du tracteur jusqu'au dernier fléau

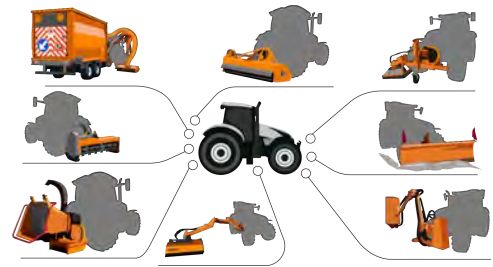
(2) Variable selon le type de tracteur et de sa monte pneumatique

### EN OPTION :

- » Souffleur
- » Vannes pour changement outils
- » Attache MPS
- » Arrêt rotor en cas de blocage
- » Arrêt rotor au transport
- » Arrêt rotor sur le siège
- » Lamier ou sécateur de branches
- » Tête de curage de fossés
- » ...



# VANDAELE®



## CONTACT



+32 83 21 50 21



Zone industrielle, Rue du Fisine 11, 5590 Ciney



[info.ciney@vandaele.biz](mailto:info.ciney@vandaele.biz)



[www.vandaele.biz](http://www.vandaele.biz)



# ***BRAS ARRIÈRE AVEC PIVOT***

---